

## Новое изделие! Регулятор температуры DTV!

Компания Delta Electronics разработала новую серию регуляторов температуры, предназначенных для управления заслонками, задвижками, дверями, жалюзи, клапанами, и другой запорно-регулирующей арматурой. Широкие функциональные возможности позволяют использовать эти устройства помимо управления температурой и в других технологических процессах, таких как поддержание давления, расхода, уровня, влажности или другой физической величины. На вход регулятора DTV могут быть подключены термопары (11 типов), термосопротивления (2 типа) или датчики с унифицированным аналоговым выходом. Дополнительно прибор имеет входы для подключения датчика положения, с целью контроля состояния открытия исполнительного органа. Все приборы DTV имеют встроенный порт RS-485. Параметры ПИД-регулятора могут быть заданы вручную или с помощью автоматической настройки.

Начало продаж регуляторов DTV планируется во второй половине 2007 года.

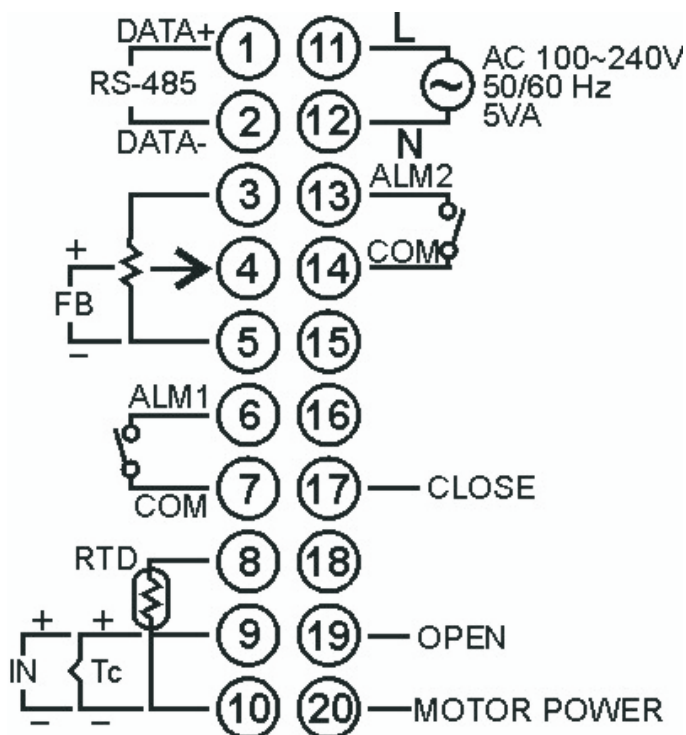


## Основные особенности

1. Два типоразмера: 48мм x 96мм (1/8 DIN) и 96мм x 96мм (1/ DIN)
2. Отдельная кнопка для переключения между ручным и автоматическим режимом работы.
3. Дополнительная кнопка левого смещения для выбора разряда отображаемого числа.
4. Входы для подключения датчика (потенциометр, напряжение) обратной связи по положению исполнительного механизма.
5. Отображение (в %) выходного значения для оценки оператором состояния открытия вентиля.
6. Методы управления разработаны специально для управления вентилями с электроприводом.

## Назначение терминалов

DTV4896/DTV9696



Новое изделие! Регулятор температуры DTV!

## Спецификация

Питание	AC 100 ~ 240V (-15% ~ +10%), 50/60Hz
Допустимый диапазон	85% ~ 110% от ном. напряжения питания
Потребл. мощность	5VA макс.
Индикация	7-сегментные светодиодные индикаторы: измер. знач. - красный; зад. знач. - зеленый; открытие вентиля - зеленый
Входной сигнал	Термопары: K, J, T, E, N, R, S, B, L, U, Tхk
	Термосопротивления: JPt100 Pt100
	Аналоговый вход: 0 ~ 5V, 0 ~ 10V, 0 ~ 20mA, 4 ~ 20mA, 0 ~ 50mV
Вход датчика положения	Сопротивление: 0 ~ 100KΩ Напряжение: 0 ~ 5V
Метод управления	ПИД, двухпозиционный, ручной, программный
Управляющ. выходы	Реле: 250V, 5A
Сигнальные выходы	2 нормально-открытых релейных выхода: 250V, 3A
Точность индикации	0 или 1 цифра после запятой (выбирается в параметре)
Дискретность измерен.	Аналоговый вход: 0.15 сек Температурный вход: 0.4 сек
Вибропрочность	10 ~ 55Hz 10m/s <sup>2</sup> в течение 10 мин. по каждой из трех осей
Ударопрочность	Макс. 300m/s <sup>2</sup> 3 раза по каждой из трех осей, 6 направлений
Рабочая температура окружающей среды	0°C ~ +50°C
Температура хранения	-20°C ~ +65°C
Высота установки	до 2000 м над уровнем моря
Влажность окр. среды	35% ~85% RH (без образования конденсата)

Новое изделие! Регулятор температуры DTV!

## Маркировка:

DTV \_\_\_\_\_

①                      ②                      ③

① Модель	DTV: Регулятор температуры DELTA серии V
② Размер лицевой панели (ширина x высота)	9696: 96 × 96 мм 4896: 48 × 96 мм
③ Выход	Реле: 250V, 5A

※ Сертификаты: CE

**Начало выпуска:** май 2007 года

## Размеры:

DTV4896

DTV9696

