

Новые источники питания. Серия CliQ

Содержание:

Функциональные возможности	1
Спецификация	3
Обозначения.....	12
Исполнение монтажа	12

Функциональные возможности

Новые источники питания выпускаются на выходное напряжение 24 В, предназначены для эксплуатации при температуре воздуха от -20 °С до +70 °С

Источники питания серии CliQ выполнены в соответствии с жесткими требованиями промышленных условий эксплуатации. Корпус изготовлен из пластика или алюминия и позволяет выдерживать ударные и вибрационные нагрузки в соответствии со стандартом IEC60068-2. Источники содержат внутренние защиты от перенапряжения, перегрузки и перегрева. Применяются в самых различных областях промышленности во всём мире. Имеются дублирующие выходные клеммы для облегчения электрических соединений и быстрой установки.

Функциональные возможности:

- Простое подключение к клеммам
- Компактный корпус
- Защита от перегрузки
- Защита от перенапряжения
- Тепловая защита
- Возможность перегрузки 150% в течение 3 секунд
- Срок эксплуатации не менее 10 лет
- Возможность резервирования: Да (с внешним дополнительным диодом)
- Разработано в соответствии со стандартом RoHS

DRP024V060W1AZ		DRP024V060W1AA	
	<p>Источник питания Сеть – 1 фазная Выход – 60 Вт Крепление – DIN Корпус - пластик</p>		<p>Источник питания Сеть – 1 фазная Выход – 60 Вт Крепление – DIN Корпус - алюминий</p>

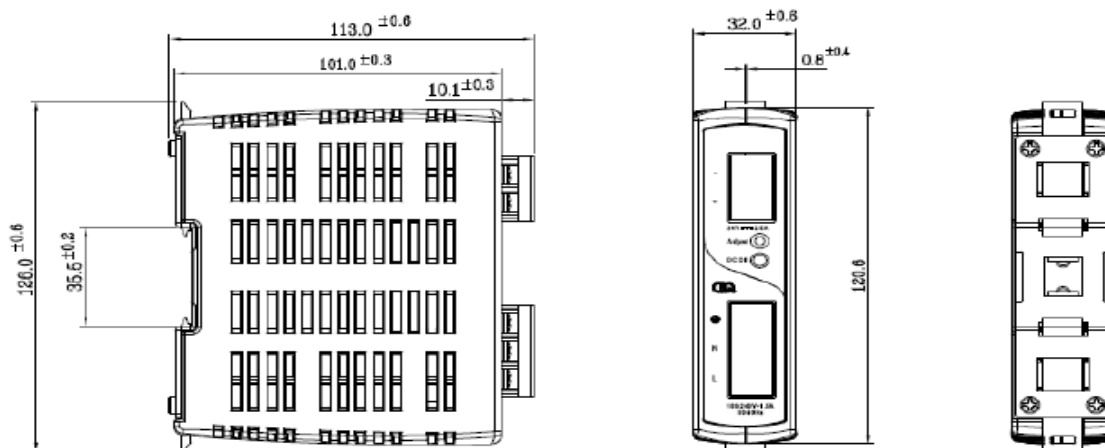
Новые источники питания. Серия CliQ

DRP024V120W1AA		DRP024V240W1AA	
	<p>Источник питания Сеть – 1 фазная Выход – 120 Вт Крепление – DIN Корпус – алюминий</p>		<p>Источник питания Сеть – 1 фазная Выход – 240 Вт Крепление – DIN Корпус - алюминий</p>
DRP024V480W1AA		DRP024V060W3AA	
	<p>Источник питания Сеть – 1 фазная Выход – 480 Вт Крепление – DIN Корпус - алюминий</p>		<p>Источник питания Сеть – 3 фазная Выход – 60 Вт Крепление – DIN Корпус - алюминий</p>
DRP024V120W3AA		DRP024V240W3AA	
	<p>Источник питания Сеть – 3 фазная Выход – 120 Вт Крепление – DIN Корпус - алюминий</p>		<p>Источник питания Сеть – 3 фазная Выход – 240 Вт Крепление – DIN Корпус - алюминий</p>
DRP024V480W3AA			
	<p>Источник питания Сеть – 3 фазная Выход – 480 Вт Крепление – DIN Корпус - алюминий</p>		

Новые источники питания. Серия CliQ

Спецификация

Размеры **DRP024V060W1AZ**








Спецификация **DRP024V060W1AZ**

Диапазон напряжения сети	85 ÷ 264 В пер. тока (120 ÷ 375 В пост. тока)
Выходная мощность	60 Вт
Диапазон выходного напряжения	22 ÷ 28 В
Выходной ток	2,5 А

Условия эксплуатации **DRP024V060W1AZ**

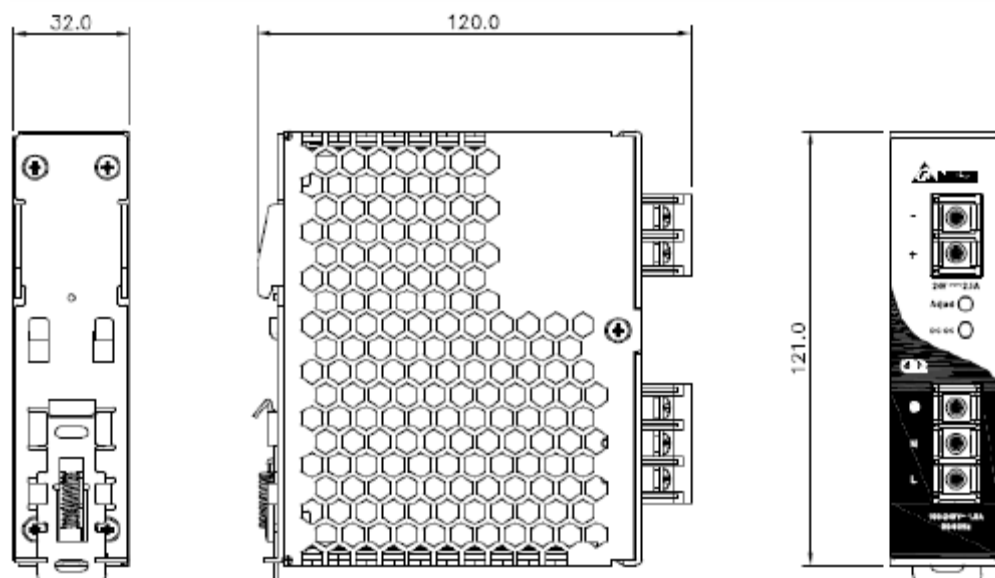
Диапазон рабочих температур	-20 ÷ +75 °С
Температура хранения	-25 ÷ +85 °С
Относительная влажность	< 95 %
Замечание	- При температуре от -20 ÷ 0 °С снижение мощности источника на 1% / 1 °С - При температуре > 50 °С снижение мощности источника на 2,5% / 1 °С

Сертификаты **DRP024V060W1AZ**

Сертификаты	UL508, EN 60950, cULus 60950, EN 50178, EN 60204, GS CCSAus – CSA C22.2 No. 60950-1:03
	    

Новые источники питания. Серия CliQ

Размеры **DRP024V060W1AA**




Спецификация **DRP024V060W1AA**

Диапазон напряжения сети	85 ÷ 264 В пер. тока (120 ÷ 375 В пост. тока)
Выходная мощность	60 Вт
Диапазон выходного напряжения	22 ÷ 28 В
Выходной ток	2,5 А

Условия эксплуатации **DRP024V060W1AA**

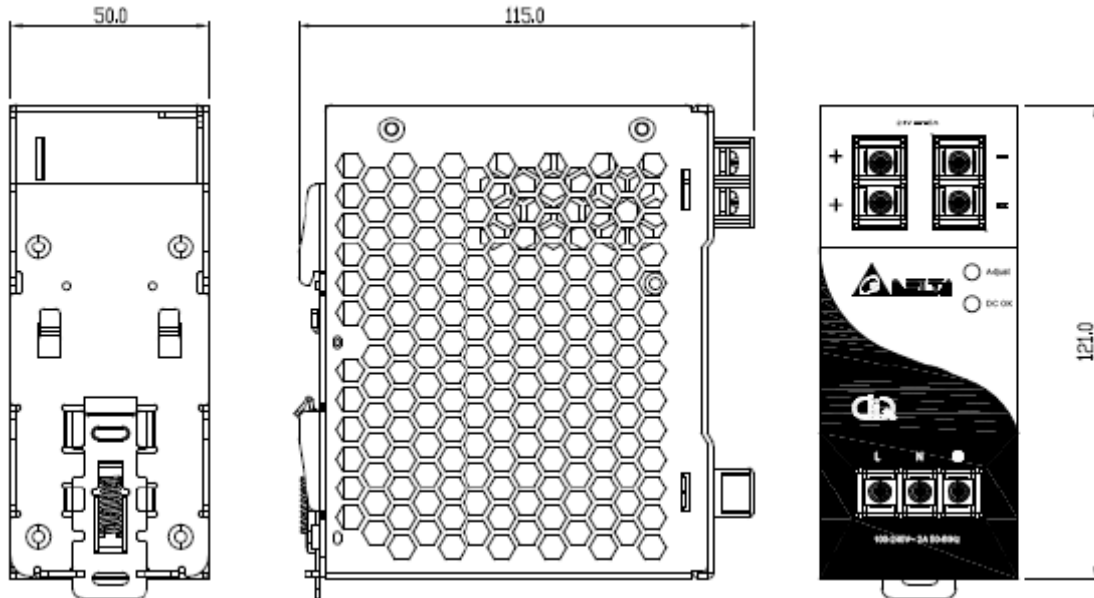
Диапазон рабочих температур	-20 ÷ +75 °С
Температура хранения	-25 ÷ +85 °С
Относительная влажность	< 95 %
Замечание	- При температуре от -20 ÷ 0 °С снижение мощности источника на 1% / 1 °С - При температуре > 50 °С снижение мощности источника на 2,5% / 1 °С

Сертификаты **DRP024V060W1AA**

Сертификаты	UL508, EN 60950, cULus 60950, EN 50178, EN 60204, GS CCSAus – CSA C22.2 No. 60950-1:03
	

Новые источники питания. Серия CliQ

Размеры **DRP024V120W1AA**



Спецификация **DRP024V120W1AA**

Диапазон напряжения сети	85 ÷ 264 В пер. тока (120 ÷ 375 В пост. тока)
Выходная мощность	120 Вт
Диапазон выходного напряжения	22 ÷ 28 В
Выходной ток	5 А

Условия эксплуатации **DRP024V120W1AA**

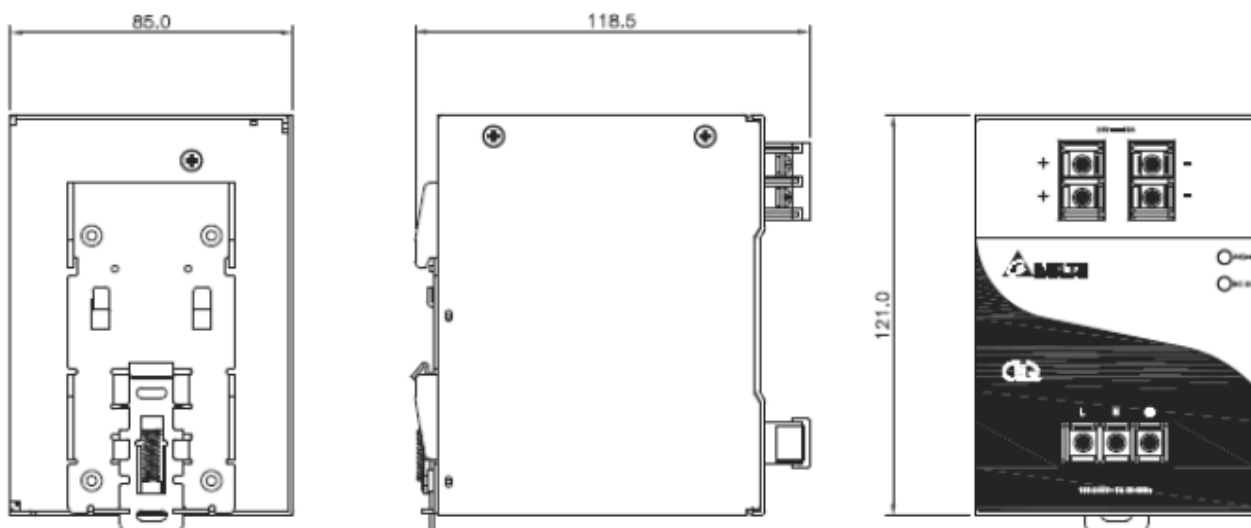
Диапазон рабочих температур	-20 ÷ +75 °С
Температура хранения	-25 ÷ +85 °С
Относительная влажность	< 95 %
Замечание	- При температуре от -20 ÷ 0 °С снижение мощности источника на 1% / 1 °С - При температуре > 50 °С снижение мощности источника на 2,5% / 1 °С

Сертификаты **DRP024V120W1AA**

Сертификаты	UL508, EN 60950, cULus 60950, EN 50178, EN 60204, GS
	   

Новые источники питания. Серия CliQ

Размеры **DRP024V240W1AA**



Спецификация **DRP024V240W1AA**

Диапазон напряжения сети	85 ÷ 264 В пер. тока (120 ÷ 375 В пост. тока)
Выходная мощность	240 Вт
Диапазон выходного напряжения	22 ÷ 28 В
Выходной ток	10 А

Условия эксплуатации **DRP024V240W1AA**

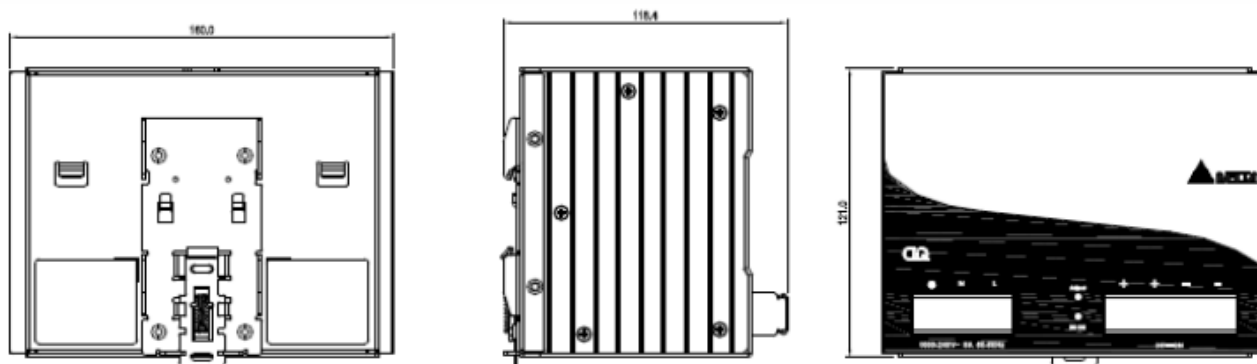
Диапазон рабочих температур	-20 ÷ +75 °С
Температура хранения	-25 ÷ +85 °С
Относительная влажность	< 95 %
Замечание	- При температуре от -20 ÷ 0 °С снижение мощности источника на 1% / 1 °С - При температуре > 50 °С снижение мощности источника на 2,5% / 1 °С

Сертификаты **DRP024V240W1AA**

Сертификаты	UL508, EN 60950, cULus 60950, EN 50178, EN 60204, GS
	   

Новые источники питания. Серия CliQ

Размеры **DRP024V480W1AA**



Спецификация **DRP024V480W1AA**

Диапазон напряжения сети	85 ÷ 264 В пер. тока (120 ÷ 375 В пост. тока)
Выходная мощность	480 Вт
Диапазон выходного напряжения	22 ÷ 28 В
Выходной ток	20 А

Условия эксплуатации **DRP024V480W1AA**

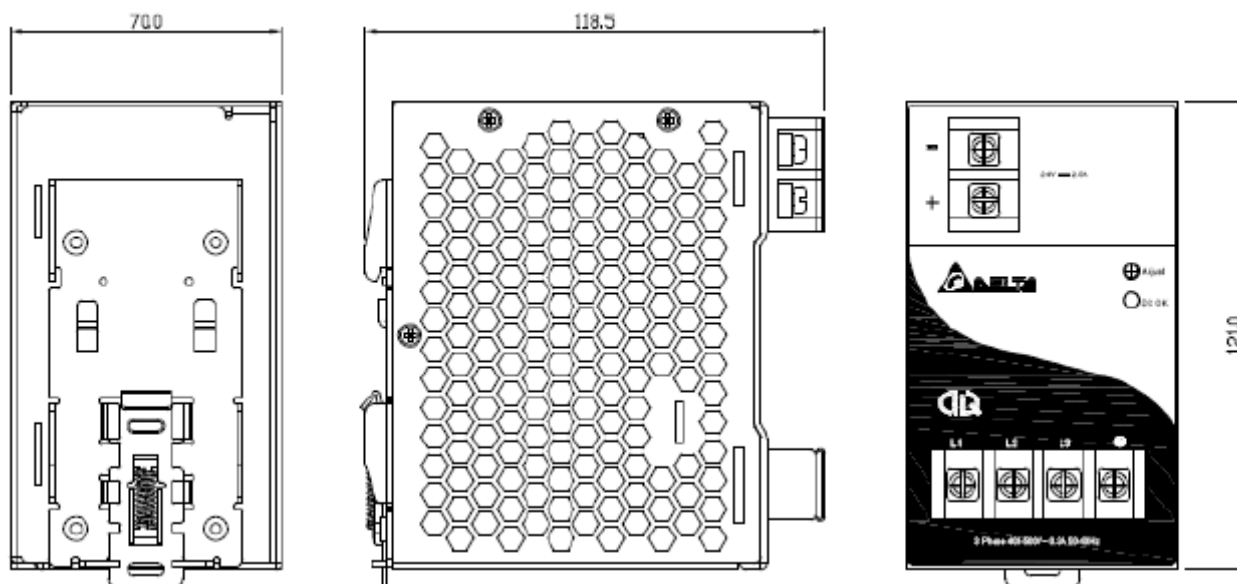
Диапазон рабочих температур	-20 ÷ +75 °C
Температура хранения	-25 ÷ +85 °C
Относительная влажность	< 95 %
Замечание	- При температуре от -20 ÷ 0 °C снижение мощности источника на 1% / 1 °C - При температуре > 50 °C снижение мощности источника на 2,5% / 1 °C

Сертификаты **DRP024V480W1AA**

Сертификаты	UL508, EN 60950, cULus 60950, EN 50178, EN 60204, GS
	   

Новые источники питания. Серия CliQ

Размеры **DRP024V060W3AA**



Спецификация **DRP024V060W3AA**

Диапазон напряжения сети	320 ÷ 575 В пер. тока (450 ÷ 800 В пост. тока)
Выходная мощность	60 Вт
Диапазон выходного напряжения	22 ÷ 28 В
Выходной ток	2,5 А

Условия эксплуатации **DRP024V060W3AA**

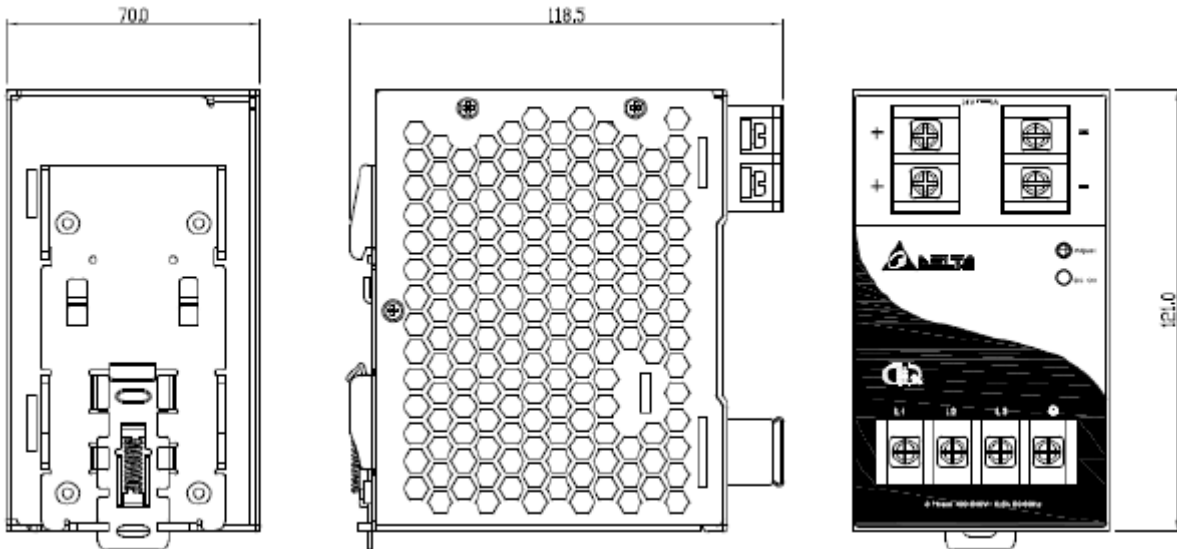
Диапазон рабочих температур	-20 ÷ +75 °С
Температура хранения	-25 ÷ +85 °С
Относительная влажность	< 95 %
Замечание	- При температуре от -20 ÷ 0 °С снижение мощности источника на 1% / 1 °С - При температуре > 50 °С снижение мощности источника на 2,5% / 1 °С

Сертификаты **DRP024V060W3AA**

Сертификаты	UL508, EN 60950, cULus 60950, EN 50178, EN 60204, GS
	   

Новые источники питания. Серия CliQ

Размеры **DRP024V120W3AA**



Спецификация **DRP024V120W3AA**

Диапазон напряжения сети	320 ÷ 575 В пер. тока (450 ÷ 800 В пост. тока)
Выходная мощность	120 Вт
Диапазон выходного напряжения	22 ÷ 28 В
Выходной ток	5 А

Условия эксплуатации **DRP024V120W3AA**

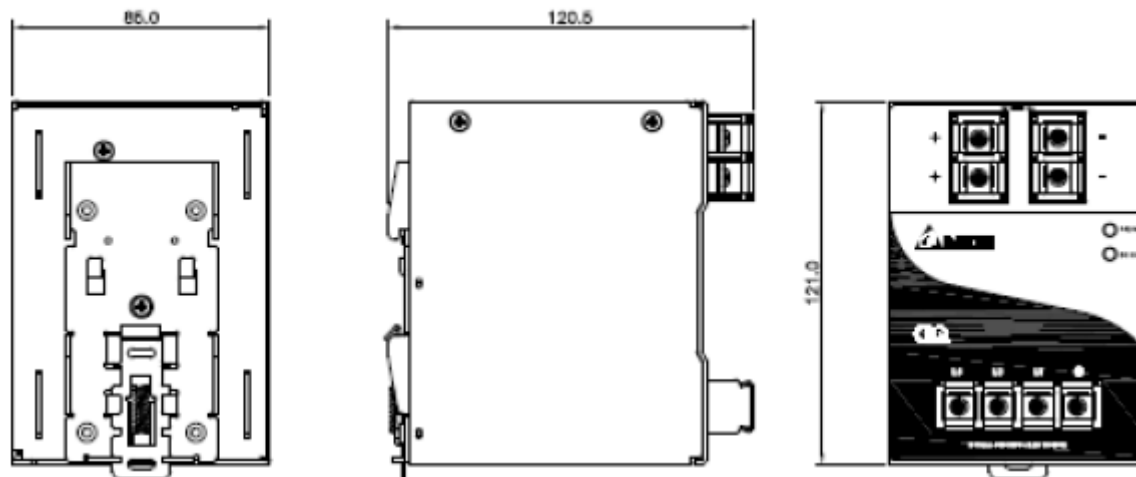
Диапазон рабочих температур	-20 ÷ +75 °С
Температура хранения	-25 ÷ +85 °С
Относительная влажность	< 95 %
Замечание	- При температуре от -20 ÷ 0 °С снижение мощности источника на 1% / 1 °С - При температуре > 50 °С снижение мощности источника на 2,5% / 1 °С

Сертификаты **DRP024V120W3AA**

Сертификаты	UL508, EN 60950, cULus 60950, EN 50178, EN 60204, GS
	   

Новые источники питания. Серия CliQ

Размеры **DRP024V240W3AA**



Спецификация **DRP024V240W3AA**

Диапазон напряжения сети	320 ÷ 575 В пер. тока (450 ÷ 800 В пост. тока)
Выходная мощность	240 Вт
Диапазон выходного напряжения	22 ÷ 28 В
Выходной ток	10 А

Условия эксплуатации **DRP024V240W3AA**

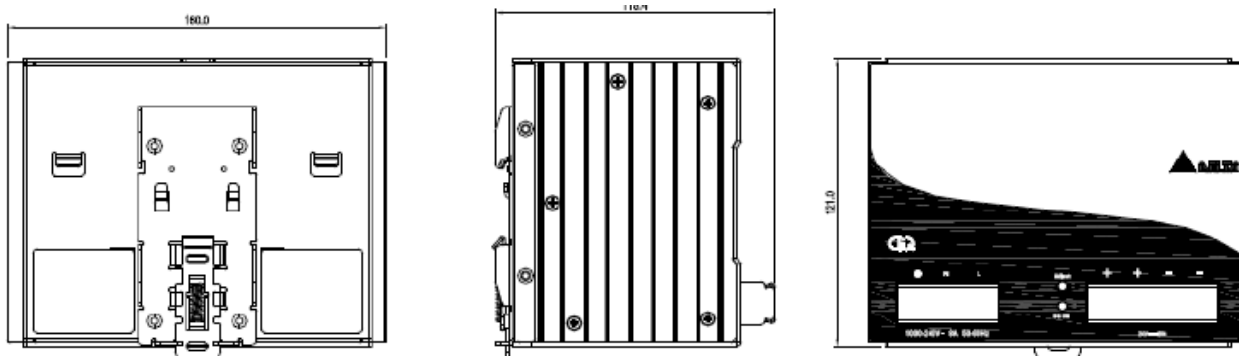
Диапазон рабочих температур	-20 ÷ +75 °С
Температура хранения	-25 ÷ +85 °С
Относительная влажность	< 95 %
Замечание	- При температуре от -20 ÷ 0 °С снижение мощности источника на 1% / 1 °С - При температуре > 50 °С снижение мощности источника на 2,5% / 1 °С

Сертификаты **DRP024V240W3AA**

Сертификаты	UL508, EN 60950, cULus 60950, EN 50178, EN 60204, GS
	   

Новые источники питания. Серия CliQ

Размеры **DRP024V480W3AA**



Спецификация **DRP024V480W3AA**

Диапазон напряжения сети	320 ÷ 575 В пер. тока (450 ÷ 800 В пост. тока)
Выходная мощность	480 Вт
Диапазон выходного напряжения	22 ÷ 28 В
Выходной ток	20 А

Условия эксплуатации **DRP024V480W3AA**

Диапазон рабочих температур	-20 ÷ +75 °C
Температура хранения	-25 ÷ +85 °C
Относительная влажность	< 95 %
Замечание	- При температуре от -20 ÷ 0 °C снижение мощности источника на 1% / 1 °C - При температуре > 50 °C снижение мощности источника на 2,5% / 1 °C

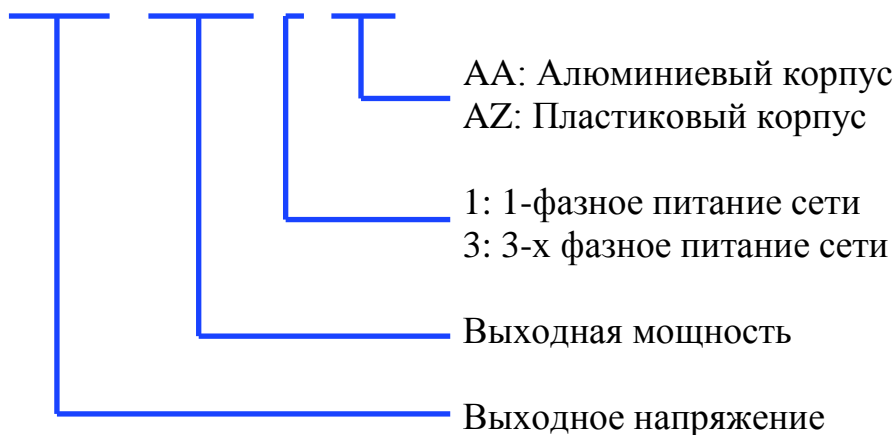
Сертификаты **DRP024V240W3AA**

Сертификаты	UL508, EN 60950, cULus 60950, EN 50178, EN 60204, GS
	    

Новые источники питания. Серия CliQ

Обозначение

DRP 024V 060W 1 AA



Исполнение монтажа

Исполнение для крепление на DIN рейку:

DRP024V060W1AZ
DRP024V060W1AA
DRP024V120W1AA
DRP024V240W1AA
DRP024V480W1AA
DRP024V060W3AA
DRP024V120W3AA
DRP024V240W3AA
DRP024V480W3AA

Исполнение для крепления на монтажную панель (в разработке):

Напряжение питания	Выход
85 ÷ 264 В пер. тока (120 ÷ 375 В пост. тока)	35 Вт, 24 В (22 ÷ 28 В пост тока)
85 ÷ 264 В пер. тока (120 ÷ 375 В пост. тока)	50 Вт, 24 В (22 ÷ 28 В пост тока)
85 ÷ 264 В пер. тока (120 ÷ 375 В пост. тока)	100 Вт, 24 В (22 ÷ 28 В пост тока)